

Ganci di sicurezza RED

PUNTI DI FORZA IN BREVE:

Design essenziale e dal **ridotto impatto visivo**

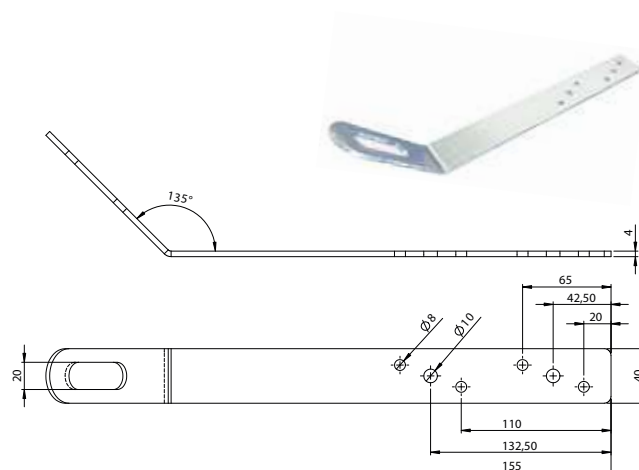
È utilizzabile **su qualsiasi tipo di struttura**

Consente di muoversi in completa sicurezza

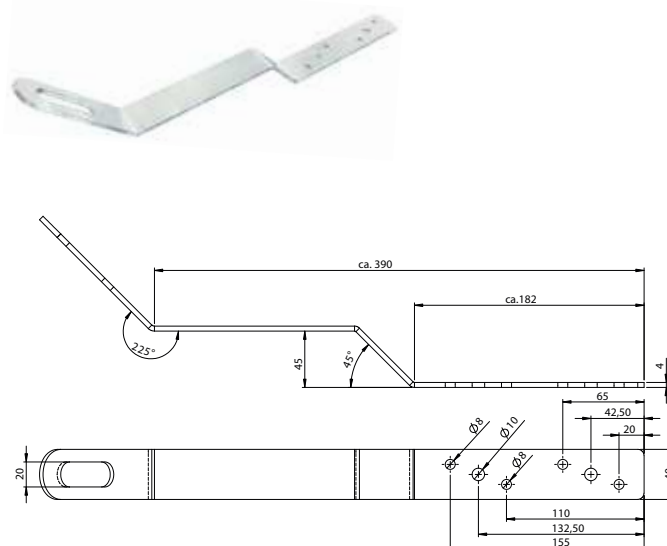
Classificazione:



Gancio di sicurezza RED 1



Gancio di sicurezza RED 2



I ganci di sicurezza RED 1 e RED 2 sono punti di ancoraggio sottotegola in acciaio zincato, certificati secondo la normativa UNI EN 795 classe A2. I ganci sono abilitati per l'ancoraggio di una persona.

Sono disponibili in due versioni, per tegole piane (RED 1) e per tegole sagomate/coppi (RED 2).

Fissaggio:

su **trave in legno**,

sezione minima: 60 x 160 mm;

fissaggio: 4 viti da legno 8 x 140 mm (lunghezza minima);

esempio fissaggio: RoofRox Performant TB

non è necessario forare la trave.

su **trave/soletta in cemento**,

sezione minima: 120 x 250 mm;

classe minima C20/30 (B25);

spessore minimo della soletta: 120 mm;

esempio fissaggio: 2 Fischer - FAZ 10/20 A4 (M10).

alternativa fissaggio: 2 ancoranti RoofRox

PESANTE SITA 10 x 112 mm (M10)

Descrizione	RED 1	RED 2
Art.	05RED001	05RED002
Peso	0,60 kg	
Particolarità	Gancio piano	Gancio a gomito
Materiale	acciaio zincato	
Portata	1 persona	
Revisione	annuale	
Normativa	UNI EN 795-classe A2	
Sottostruttura	legno/cemento	