

# Telaio con rete di protezione

## PUNTI DI FORZA IN BREVE:

Garantisce una **protezione anticaduta anche in mezzo alla copertura**

La rete di protezione è sostituibile

Inclusi di ammortizzatori che garantiscono la riduzione dell'urto

**Peso estremamente ridotto** (ca. 11 kg senza tirante)

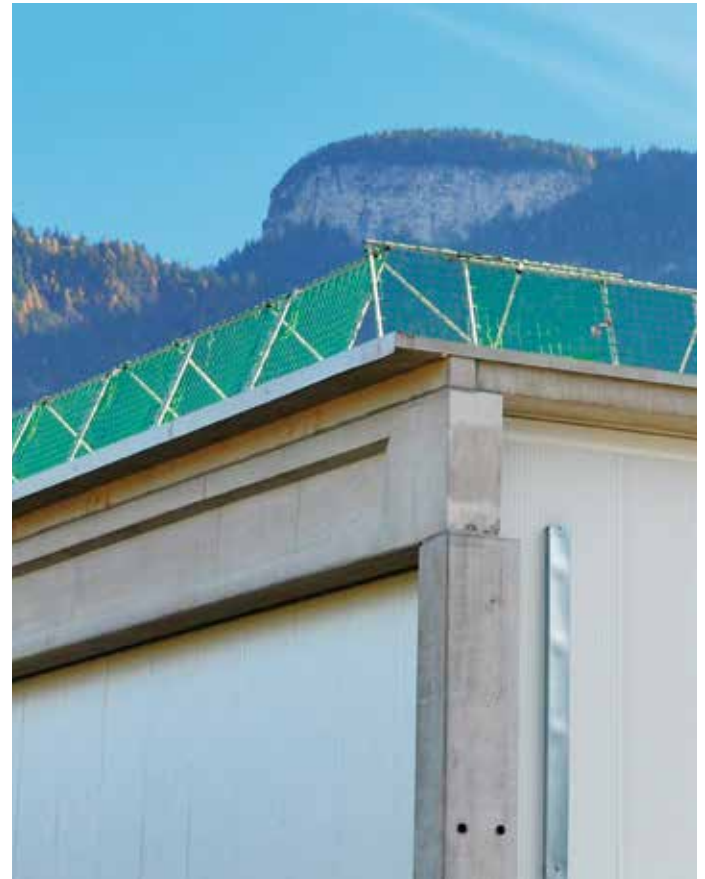
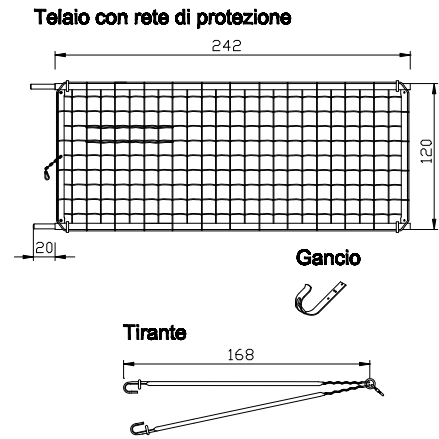
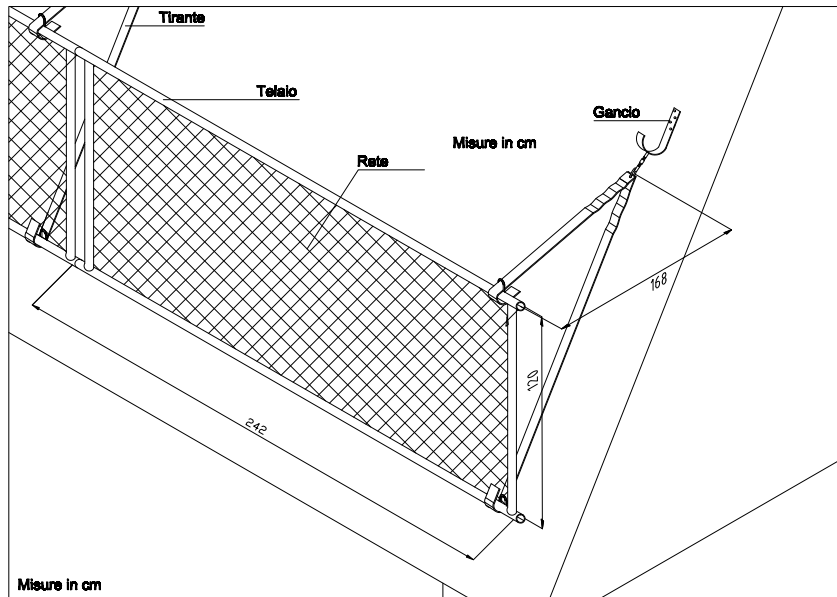
Classificazione:



Il **telaio con rete di protezione** è un sistema per superfici inclinate conforme alle prescrizioni di sicurezza per parapetti e pareti di sicurezza contro la caduta dall'alto nei lavori edili. Il telaio con rete di protezione è ideale per evitare l'impegno di costose impalcature, oppure quando queste non possono essere montate per motivi di spazio.

È composto da un telaio in acciaio zincato compreso di rete (maglia 10 x 10 cm), da tiranti con ammortizzatore di energia integrato e ganci di sicurezza speciali, che permettono l'installazione su qualsiasi tipo di copertura con le diverse tipologie di tegole/coppi. Non necessita per forza l'installazione vicino alla linea di gronda, ma è possibile creare una protezione anche in mezzo alla copertura.

## Il KIT contiene:



Descrizione	
Art.	03722012
Peso	25,50 kg completo
Altezza parapetto/montante	1,20 m
Materiale	acciaio zincato
Certificazione	UNI EN 13374 classe C
Interasse max. supporti	2,40 m
Sottostruttura	tetto in legno sezione min. del travetto 6 x 10 cm tetto in cemento spessore min. 10 cm

### Fissaggio su **cemento**:

Classe minima C20/30 (B25)  
Spessore min. della soletta 10 cm  
Fissaggio: 2 x tassello M8 x 70

### Fissaggio su **legno**:

Sezione minima 6 x 10 cm  
Fissaggio: 3 viti 6 x 80 mm

### Accessori:

Tirante per telaio Art. 03722200  
Gancio di sicurezza "B" Art. 03785005  
Rete di sostituzione Art. 03722500  
Contenitore telaio (20 pz) Art. BM822980